

PN9-M2-V12(50)IR(H)

POLYVISION

ПАСПОРТ ВИДЕОКАМЕРЫ

УЛИЧНАЯ FULLHD ИК-ВИДЕОКАМЕРА
на базе DSP NextChip и CMOS-матрицы Sony

PN9-M2-V12(50)IR(H)

POLYVISION

ПАСПОРТ ВИДЕОКАМЕРЫ

УЛИЧНАЯ FULLHD ИК-ВИДЕОКАМЕРА
на базе DSP NextChip и CMOS-матрицы Sony

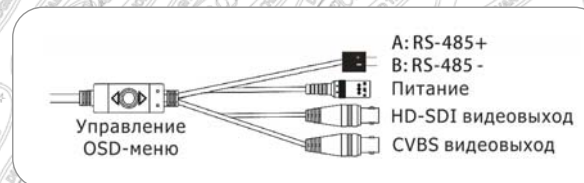
Описание

Линейка всепогодных ИК-видеокамер Polyvision PN9 на базе сигнальных процессоров NextChip и двухмегапиксельных КМОП-матриц 1.29" Sony Exmor CMOS с прогрессивной системой сканирования. Данные HD-SDI видеокамеры обеспечивают сверхвысокое разрешение FullHD 1080p (1920x1080 пикселей) при минимальной чувствительности 0.0002 люкс.

HD-камеры обеспечивают отличное воспроизведение цвета и контрастности. Наряду с типовыми функциями автоматического баланса белого имеются несколько режимов ручной настройки. Для улучшения качества изображения при сложных условиях съемки есть функции цифровой фильтрации шумов 2DNR, 3DNR, Smart NR и улучшения низкоконтрастного изображения и коррекция цвета ACCE (аналог WDR), а также 2 системы компенсации встречных засветок BLC и HSBC. При работе с ИК-подсветкой предусмотрена автоматическая функция выравнивания интенсивности свечения диодов Smart-IR, защищающая от засветки объекта наблюдения на расстоянии до 60 м в зависимости от условий. Для повышения чувствительности CMOS-матрицы можно использовать функцию накопления заряда Sens-up, а для компенсации размытого видео изображения в тумане и на фоне снега функцию Defog. Настройка камеры осуществляется через экранное OSD-меню с помощью джойстика, расположенного на кабеле.

Линейка камер оборудована вариофокальными мегапиксельными объективами 2.8-12 и 5-50 мм. Для съемки в ночное время на всех моделях имеется убираемый ИК-фильтр.

Корпус камеры имеет класс защиты IP-66 и предназначен для эксплуатации при температурах от -35 до +50°C (-45 до +50°C при наличии обогревателя).



Подключение

1. Установите камеру в нужном Вам месте.
2. Подсоедините кабель питания и видео.
3. Отрегулируйте положение видеокамеры и настройте объектив.
4. Настройте параметры видеокамеры с помощью OSD-меню.

Условия безопасной эксплуатации

ВНИМАНИЕ!

Перед тем, как начать использовать изделие, внимательно прочитайте данный документ.



ОПАСНОСТЬ ПОРАЖЕНИЯ ЭЛЕКТРИЧЕСКИМ ТОКОМ

Предупреждение о наличии внутри корпуса изделия незаизолированных электрических цепей, которые могут представлять опасность для человека. Для снижения риска поражения электрическим током не разбирайте устройство.



ВНИМАНИЕ!

Ремонт и техническое обслуживание изделия должно осуществляться только квалифицированным техническим персоналом.

- Во избежание случаев поражения электрическим током и потери гарантии не разбирайте устройство.
- Не подвергайте устройству ударам и сильным вибрациям.
- Не используйте источники питания, которые по характеристикам отличаются от требуемого. Если вы не уверены в типе источника питания, обратитесь к своему дилеру.
- Не перегружайте электрические сети потребителями, так как это может привести к возгоранию и поражению электрическим током.
- Установка данного устройства должна соответствовать всем требованиям безопасности.
- Не используйте дополнительное оборудование, которое не совместимо и не рекомендовано производителем.
- Прокладывайте кабели таким образом, чтобы они были защищены от всевозможных повреждений.
- Технические характеристики и дизайн продукта могут быть изменены без предварительного уведомления.

Производитель: «SOLARTECH TRADING LIMITED». Произведено в Китае.

Срок гарантии: 12 месяцев от даты производства, указанной на этикетке видеокамеры.

Сведения о сертификации: запросите копию сертификата соответствия у продавца.



ПАСПОРТ ВИДЕОКАМЕРЫ

УЛИЧНАЯ FULLHD ИК-ВИДЕОКАМЕРА
на базе DSP NextChip и CMOS-матрицы Sony

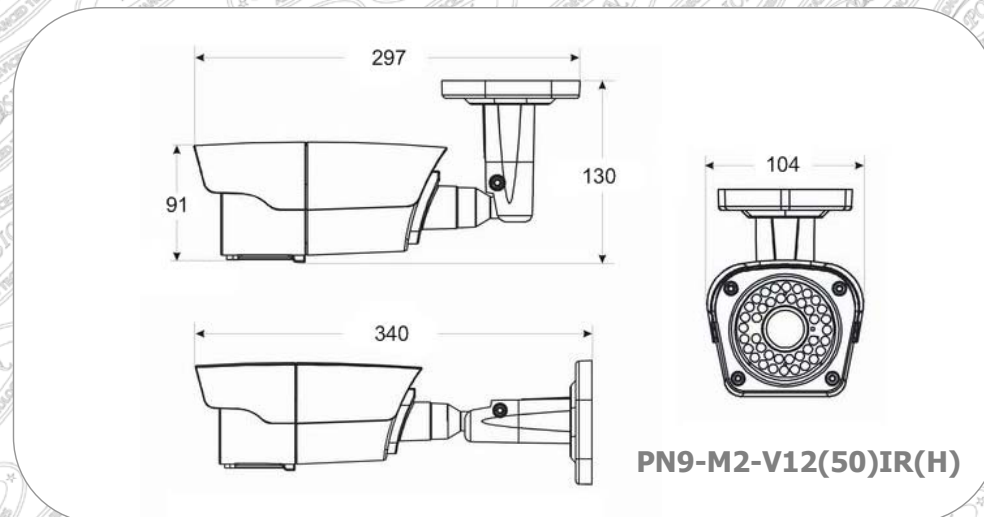
Технические характеристики

МОДЕЛЬ	PN9-M2-V12IRH	PN9-M2-V50IRH	PN9-M2-V50IR	
Матрица	Тип	1/2.9" Sony Exmor CMOS		
	Эффективные пиксели	1984(Г) x 1105(В) ≈ 2.19 Мп		
	Система сканирования	Прогрессивная развертка		
	Разрешение	1080p (HD-SDI)/30 к/с		
	Мин. чувствительность	0,0002 люкс (F1.2)		
Сигнал	Электронный затвор	Авто/Ручной(1/25 - 1/50000, x2...x60)/FLK		
	Синхронизация	Внутренняя		
	Отношение сигнал/шум	≥52 Дб		
	Видеовыход	HD-SDI/CVBS		
Объектив	Гамма характеристика	r = 0,45		
	Тип	Вариофокальный мегапиксельный с внешними регулировками		
	Фокусное расстояние	2.8 - 12 мм	5 - 50 мм	
	Регулировка диафрагмы	Нет		
ИК-подсветка	Количество ИК-диодов	35 (Ø = 8 мм)		
	Дальность	50-60 м		
	Длина волны	850 нм		
Цифровые функции (DSP - NextChip)	OSD-меню	Есть		
	Баланс белого	ATW/AWC->SET/Ручная настройка		
	Компенсация засветки	BLC/HSBLC/Выкл.		
	APU	Выбор уровня (AGC)		
	Параметры изображения	Яркость, Насыщенность, Чёткость		
	Функция день/ночь	Цвет/ЧБ/Авто/Внеш.источник (Механический ИК-фильтр)		
	Увеличение диапазона	Выбор уровня (ACCE)		
	Фильтр шумоподавления	2DNR/3DNR/SMART NR		
	Интеллектуальная ИК-подсветка	Вкл./Выкл. (Smart-IR)		
	Накопление заряда	Вкл./Авто (Sens-up x2...x60)		
	Дополнительно	Цифровой зум, Defog, Зеркалирование, Детектор движения, Маскирование, Стоп-кадр, Коррекция пикселей, Подстройка под монитор		
Управление	Интерфейс	RS-485		
	Протоколы	Pelco-D		
	Скорость соединения	2400/4800/9600/19200 Бод		
Эксплуатация и хранение	Напряжение питания	DC 12 В		
	Потребляемый ток	1400 мА	600 мА	
	Класс защиты	IP-66		
	Температура эксплуатации	-45 ~ +50°C, встроенный обогреватель		
	Температура хранения	-20 ~ +50°C		
Максимальная влажность	95%			
Габаритные размеры	340 x 91 x 104 мм			

ПАСПОРТ ВИДЕОКАМЕРЫ

УЛИЧНАЯ FULLHD ИК-ВИДЕОКАМЕРА
на базе DSP NextChip и CMOS-матрицы Sony

Габаритные размеры



PN9-M2-V12(50)IR(H)

Примечание: Все размеры указаны в миллиметрах.