

PD9-M2-V12IR

POLYVISION

ПАСПОРТ ВИДЕОКАМЕРЫ

КУПОЛЬНАЯ FULLHD ИК-ВИДЕОКАМЕРА
на базе DSP NextChip и CMOS-матрицы Sony

PD9-M2-V12IR

POLYVISION

ПАСПОРТ ВИДЕОКАМЕРЫ

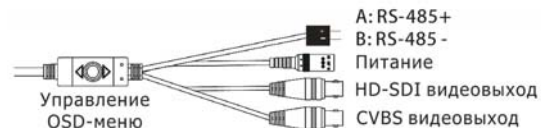
КУПОЛЬНАЯ FULLHD ИК-ВИДЕОКАМЕРА
на базе DSP NextChip и CMOS-матрицы Sony

Описание

Купольная вандалозащищенная ИК-видеокамера Polyvision PD9-M2-V12IR на базе сигнального процессора NextChip и двухмегапиксельной КМОП-матрицы 1.29" Sony Exmor CMOS с прогрессивной системой сканирования. Данная HD-SDI видеокамера обеспечивает сверхвысокое разрешение FullHD 1080p (1920x1080 пикселей) при минимальной чувствительности 0.0002 люкс.

HD-камера обеспечивают отличное воспроизведение цвета и контрастности. Наряду с типовыми функциями автоматического баланса белого имеются несколько режимов ручной настройки. Для улучшения качества изображения при сложных условиях съемки есть функции цифровой фильтрации шумов 2DNR, 3DNR, Smart NR и улучшения низкоконтрастного изображения и коррекция цвета ACCE (аналог WDR), а также 2 системы компенсации встречных засветок BLC и HSBC. При работе с ИК-подсветкой предусмотрена автоматическая функция выравнивания интенсивности свечения диодов Smart-IR, защищающая от засветки объекта наблюдения на расстоянии до 40 м в зависимости от условий. Для повышения чувствительности CMOS-матрицы можно использовать функцию накопления заряда Sens-up, а для компенсации размытого видео изображения в тумане и на фоне снега функцию Defog. Настройка камеры осуществляется через экранное OSD-меню с помощью джойстика, расположенного на кабеле.

Камера оборудована вариофокальными мегапиксельным объективов 2.8-12 мм. Для съемки в ночное время имеется убираемый механический ИК-фильтр. Корпус камеры выполнен из металла и имеет класс защиты IP-66.



Подключение

1. Установите камеру в нужном Вам месте.
2. Подсоедините кабель питания и видео.
3. Отрегулируйте положение видеокамеры и настройте объектив.
4. Настройте параметры видеокамеры с помощью OSD-меню.

Условия безопасной эксплуатации

ВНИМАНИЕ!

Перед тем, как начать использовать изделие, внимательно прочитайте данный документ.



ОПАСНОСТЬ ПОРАЖЕНИЯ ЭЛЕКТРИЧЕСКИМ ТОКОМ

Предупреждение о наличии внутри корпуса изделия неизолированных электрических цепей, которые могут представлять опасность для человека. Для снижения риска поражения электрическим током не разбирайте устройство.



ВНИМАНИЕ!

Ремонт и техническое обслуживание изделия должно осуществляться только квалифицированным техническим персоналом.

- Во избежание случаев поражения электрическим током и потери гарантии не разбирайте устройство.
- Не подвергайте устройству ударам и сильным вибрациям.
- Не используйте источники питания, которые по характеристикам отличаются от требуемого. Если вы не уверены в типе источника питания, обратитесь к своему дилеру.
- Не перегружайте электрические сети потребителями, так как это может привести к возгоранию и поражению электрическим током.
- Установка данного устройства должна соответствовать всем требованиям безопасности.
- Не используйте дополнительное оборудование, которое не совместимо и не рекомендовано производителем.
- Прокладывайте кабеля таким образом, чтобы они были защищены от всевозможных повреждений.
- Технические характеристики и дизайн продукта могут быть изменены без предварительного уведомления.

Производитель: «SOLARTECH TRADING LIMITED». Произведено в Китае.

Срок гарантии: 12 месяцев от даты производства, указанной на этикетке видеокамеры.

Сведения о сертификации: запросите копию сертификата соответствия у продавца.



ПАСПОРТ ВИДЕОКАМЕРЫ

КУПОЛЬНАЯ FULLHD ИК-ВИДЕОКАМЕРА
на базе DSP NextChip и CMOS-матрицы Sony

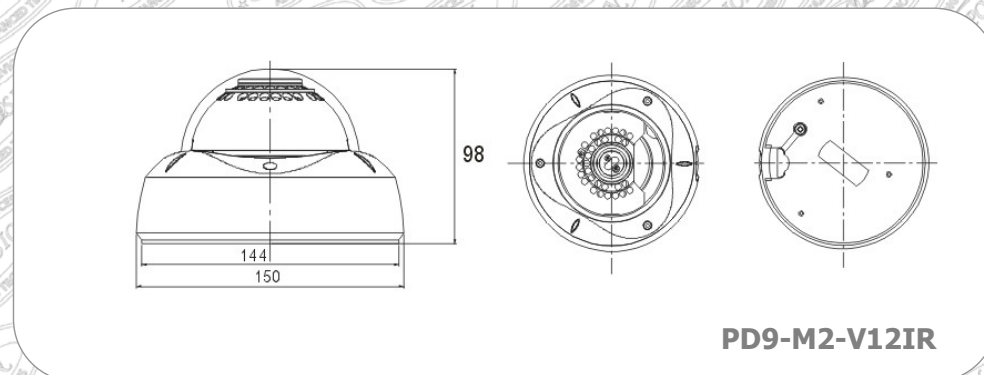
Технические характеристики

МОДЕЛЬ	PD9-M2-V12IR	
Матрица	Тип	1/2.9" Sony Exmor CMOS
	Эффективные пиксели	1984(Г) x 1105(В) ≈ 2.19 Мп
	Система сканирования	Прогрессивная развертка
	Разрешение	1080р (HD-SDI)/30 к/с
	Мин. чувствительность	0,0002 люкс (F1.2)
	Электронный затвор	Авто/Ручной(1/25 - 1/50000, x2...x60)/FLK
Сигнал	Синхронизация	Внутренняя
	Отношение сигнал/шум	≥52 Дб
	Видеовыход	HD-SDI, CVBS
	Гамма характеристика	$\gamma = 0.45$
Объектив	Тип	Вариофокальный мегапиксельный с внешними регулировками
	Фокусное расстояние	2.8 - 12 мм
	Регулировка диафрагмы	Нет
ИК-подсветка	Количество ИК-диодов	36
	Дальность	30-40 м
	Длина волны	850 нм
Цифровые функции (DSP - NextChip)	OSD-меню	Есть
	Баланс белого	ATW/AWC->SET/Ручная настройка
	Компенсация засветки	BLC/HSBLC/Выкл.
	APU	Выбор уровня (AGC)
	Параметры изображения	Яркость, Насыщенность, Чёткость
	Функция день/ночь	Цвет/ЧБ/Авто/Внеш.источник (Механический ИК-фильтр)
	Увеличение диапазона	Выбор уровня (ACCE)
	Фильтр шумоподавления	2DNR/3DNR/SMART NR
	Интеллектуальная ИК-подсветка	Вкл./Выкл. (Smart-IR)
	Накопление заряда	Вкл./Авто (Sens-up x2...x60)
	Дополнительно	Цифровой зум, Defog, Зеркалирование, Детектор движения, Маскирование, Стоп-кадр, Коррекция пикселей, Подстройка под монитор
Управление	Интерфейс	RS-485
	Протоколы	Pelco-D
	Скорость соединения	2400/4800/9600/19200 Бод
Эксплуатация и хранение	Напряжение питания	DC 12 В
	Потребляемый ток	500 мА
	Класс защиты	IP-66
	Температура эксплуатации	-10 ~ +50°C
	Температура хранения	-20 ~ +50°C
	Максимальная влажность	95%
	Габаритные размеры	150(Ø) x 98 мм

ПАСПОРТ ВИДЕОКАМЕРЫ

КУПОЛЬНАЯ FULLHD ИК-ВИДЕОКАМЕРА
на базе DSP NextChip и CMOS-матрицы Sony

Габаритные размеры



PD9-M2-V12IR

Примечание: Все размеры указаны в миллиметрах.